

Контактная информация

Управляющий партнёр ГК "РУСТЕХ"

Уринсон М.А.

Моб. : +7 (926) 757-56-11

E-mail: mao@dsk-rt.ru

Отдел продаж:

Тел. : +7 (499) 643-83-13

E-mail: info@dsk-rt.ru

Адрес: Симферопольский бульвар, д. 22

Сайт: www.dsk-rt.ru



1	Оглавление
2	Введение
3	Конструкция панелей
4,5	Изготовление панелей
6	Теплотехнический расчет
7	Вид на панель в разрезе
8	Транспортировка панелей. Гнутая пластина ГП-1.
9	Монтаж панелей. Опорная пластина ОП-1. Гнутая пластина ГП-2.
10	Монтаж панелей. Фрагмент плана этажа на отм. 0.000
11	Монтаж панелей. Фрагмент плана угла здания выше отм. 0.000
12	Монтаж панелей. Схема крепления панелей к угловой колонне.
13	Монтаж панелей. Разрез 2-2 (1), 2-2 (2)
14	Монтаж панелей. Опорный столик ОС-1.
15	Узлы оконных блоков.
16	Узлы оконных блоков. Гнутый профиль для устройства четверти.
17	Монтаж панелей (Вариант 2). Опорный столик ОС-2.
18	Монтаж панелей (Вариант 2). Опорный столик ОС-3.
19	Монтаж панелей (Вариант 2). Фрагмент плана угла здания выше отм. 0.000
20	Монтаж панелей (Вариант 2). Крепление панелей в углах здания
21	Монтаж панелей (Вариант 2). Крепление панелей находящихся на разных уровнях
22	Монтаж панелей (Вариант 2). Крепление панелей, находящихся на одном уровне
23,24	Монтаж панелей (Вариант 3).



Наружные стены состоят из многослойных навесных панелей "НСП" по ТУ 528400-001-09763082-2014, соответствуют требованиям ГОСТ 30247.1-94 (предел огнестойкости EI 120). ГОСТ 30403-2012 (класс пожарной опасности КО 45).

Панели "НСП" изготавливаются с каркасом из стальных оцинкованных термопрофилей ООО "Арсенал СТ" с утеплителем ISOVER Каркас- П 37, с обшивками из фиброцементных и гипсостружечных плит.

Условия применения конструкции определяются с учетом указаний и ограничений действующих строительных норм :

СП 54.13330.2011 "Здания жилые многоквартирные«

Федеральный закон РФ №123-03 "О требованиях пожарной безопасности"

СП 4.13130.2013 "Ограничение распространению пожара«

СанПиН 2.1.2.2645-10 "Санитарно-эпидемиологические правила"

СП 50.13330.2012 "Тепловая защита зданий«

Федеральный закон РФ №261-ФЗ от 23.1.2009 "Об энергосбережении"

СП 51.13330.2011 "Защита от шума«

СП 131.13330.2012 "Строительная климатология«

ГОСТ 30494-2011 "Здания жилые и общественные. Параметры микроклимата»

Степень агрессивного воздействия атмосферы воздуха - неагрессивная или слабоагрессивная.

Стеновая панель предназначена для строительства и реконструкции зданий и сооружений различного назначения, в том числе >жилых, общественных, производственных, сельскохозяйственных, складских.

По назначению панели являются ограждающей самонесущей конструкцией, воспринимают нагрузки от ветра и собственной массы, составляющей без облицовки около 50 кг/кв.м.



Все материалы, используемые при изготовлении стеновых панелей, экологически безопасные и не выделяют в окружающую среду токсичных продуктов, вредных для здоровья человека.

Панели представляют собой трёхслойную конструкцию поэлементной сборки. Каркас панели из оцинкованных термопрофилей АИ ТС 200-45-1,2 и АИ ТН 200-50-1,2 по ТУ 1122-001-90627429-2012 включает в себя стоечные равнополочные профили с основным шагом горизонтали 600 мм, соединенные с направляющими профилями пресс-заклепками.

Термопрофили имеют высоту сечения: 200 мм и толщину стенок 1,2 мм, изготавливаются из высококачественной листовой стали марки 350 с нанесением цинкового покрытия 275 г/кв.м, что обеспечивает прочность и долговечность изделий.

Наружная обшивка панели выполняется из фиброцементных плит "LATONIT" толщиной 8 мм по ТУ 5746-005-00281594-2002, применяются в качестве материала, защищающего утеплитель панели от атмосферных осадков и влаги.

Влагозащита под наружной обшивкой - Изофлекс "А".

Внутренняя обшивка стеновой панели представляет собой 2 слоя из листов ГСП по ТУ 5742-004-05292444 толщиной по 8 мм.

Обшивка является защитным материалом с внутренней стороны помещения.

Пароизоляция под внутренней обшивкой – Изофлекс "В".

Теплоизоляционный материал - ISOVER Каркас-П 37 по ТУ 5763-006-56846022-2009 из минеральной ваты, изготовленной на основе стекловолокна высшего качества, применяется в качестве утеплителя толщиной 200 мм

(2 слоя по 100 мм) в стеновой панели «НСП».

Жесткость панели в плоскости фасада складывается из жесткостей профилей каркаса и обшивок.



Произвести контрольные промеры высот этажей и расстояний между колоннами. Изготовление панелей выполнять с корректировкой высоты и длины панелей согласно промерам исполнительной съемки.

При применении направляющего профиля с выступающей просечкой учитывать ее высоту при корректировке панелей.

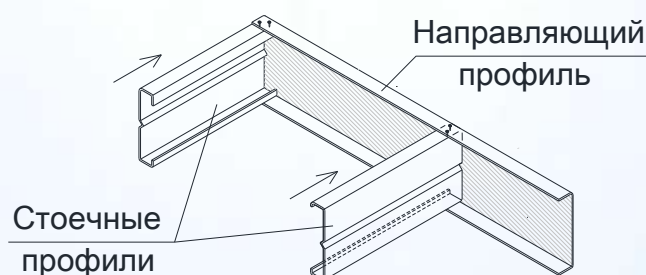
При изготовлении панелей вне строящегося здания поставка панелей на объект осуществляется в следующей комплектации :

Каркас из термопрофиля, наружная обшивка, влагозащита, утеплитель, пароизоляция, 2 слоя внутренней обшивки. В обоих слоях внутренней обшивки по низу панелей должны быть выполнены вырезы для установки монтажных уголков согласно чертежам на панели (См. лист 6, Вид А)

Вырезы могут быть любой удобной для исполнения формы.

Для сборки каркаса панели подготавливается ровная горизонтальная поверхность. Произвести раскрой материала в соответствии с требуемыми по проекту размерами с точностью до 1 мм.

Разложить элементы каркаса в соответствии с чертежом фасадной стороны панели вверх. В направляющие профили (АИ ТН 200-50-1,2) вставляются стоечные (АИ ТС 200-45-1,2) с шагом, назначенным в чертежах панелей, и соединяются между собой пресс-заклепками при помощи ручного электропресса TRUMPF TF 350-2. Соединение является коррозионностойким.



На строительной площадке (при крайней необходимости) профили могут скрепляться самонарезными анодированными стальными винтами с прессшайбой $\varnothing 4,8 - 5,0$; $L=13-20$ с помощью шуруповёрта.

Вставить оконные профили (АИ ТНп 200-50-1,5) в стоечные, закрепить.

Установить оконные гнутые профили, выполняющие роль четвертей, по верху и бокам оконного проёма (См. лист 5).

Под верхним направляющим профилем установить гнутые пластины ГП-1 (Лист 5, по 2 шт. на панель) по возможности на одинаковые расстояния от боков панели. Проверить диагонали каркаса

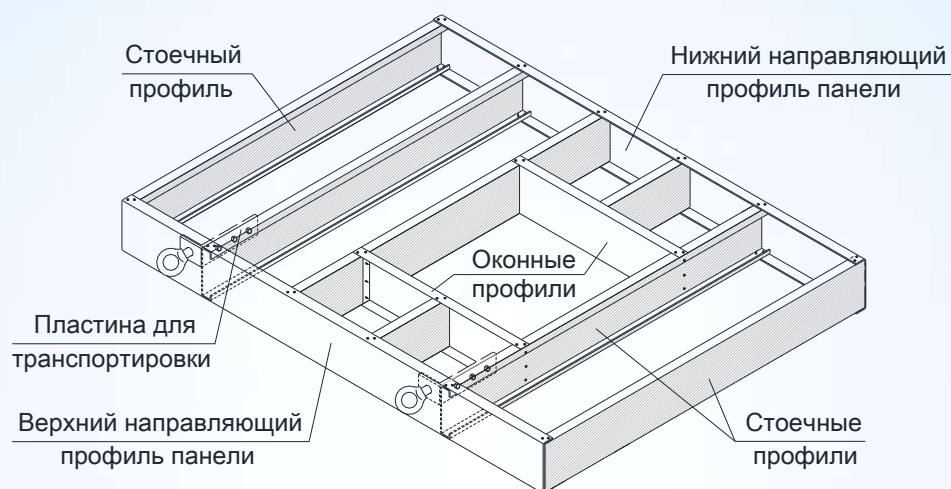


Постелить на каркас влагоизоляцию (нахлест отрезков изоляции друг на друга не менее 100 мм).

Прикрепить наружную обшивку из фиброцементных плит.

Крепление наружной обшивки выполняется с помощью самонарезающих анодированных стальных винтов $\varnothing 3,9 \times 25$ с шагом не более 200 мм.

Наружные швы между обшивками заклеиваются рулонным герметиком или герметизируются мастикой



Перевернуть панель фасадной стороной вниз.

Чтобы не повредить оконные четверти, под панель подложить подкладки.

Теплоизоляционные плиты нарезать на 20 мм больше измеренного габарита полостей каркаса панели. Плиты укладывать вплотную друг к другу с перекрытием швов.

Постелить на панель пароизоляционную пленку (нахлест отрезков изоляции друг на друга не менее 100 мм).

Прикрепить внутреннюю обшивку из гипсостружечных плит.

Крепление внутренней обшивки выполняется обычными самонарезающими винтами $\varnothing 4,2 \times 25$ с потайной головкой и сверлом.

Второй слой внутренней обшивки крепится к каркасу с перекрытием швов первой обшивки самонарезающими винтами $\varnothing 4,2 \times 32$.

Винты в двух смежных обшивках не должны иметь смещение относительно друг друга не менее 10 мм.



Теплотехнический расчет наружной панели
для жилого здания
с утеплителем ISOVER Каркас - П 37

Конструкция панели :

- | | |
|--------------------------------------|--|
| 1. Фиброцементные плиты "LATONIT" | $\lambda = 0,316 \text{ Вт/м } ^\circ\text{C}$ |
| обшивка толщиной 8 мм | |
| 2. Утеплитель ISOVER толщ. 200 мм. | $\lambda = 0,041 \text{ Вт/м } ^\circ\text{C}$ |
| 3. Панели ГСП толщиной 8 мм в 2 слоя | $\lambda = 0,210 \text{ Вт/м } ^\circ\text{C}$ |

Градусо-сутки отопительного периода D_d (ГСОП) = 5200 $^\circ\text{C}\cdot\text{сут/год}$
по табл.3 Сп 50.13330.2012 находим $R_o^{TP} = a \cdot \text{ГСОП} + b$

$$R_o^{TP} = 0,00035 \cdot 5200 + 1,4 = 3,220 \text{ м}^2 \cdot ^\circ\text{C} / \text{Вт}$$

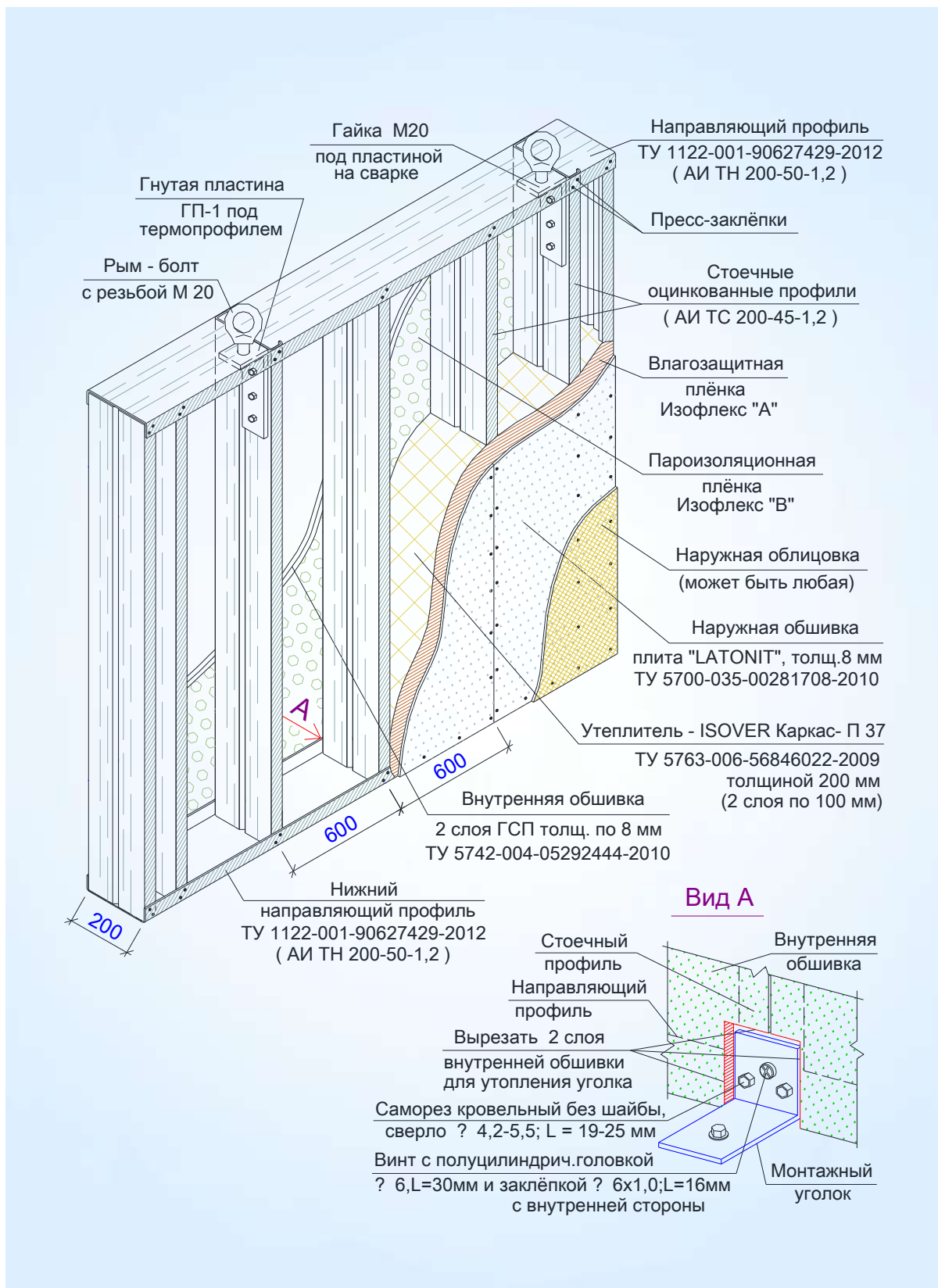
$$R = \frac{1}{8,7} + \frac{0,008}{0,316} + \frac{0,200}{0,041} + \frac{0,016}{0,210} + \frac{1}{23}$$

$$R = 0,114 + 0,025 + 4,878 + 0,076 + 0,043 = 5,136 \text{ м}^2 \cdot ^\circ\text{C} / \text{Вт}$$

$$5,136 > 3,220$$

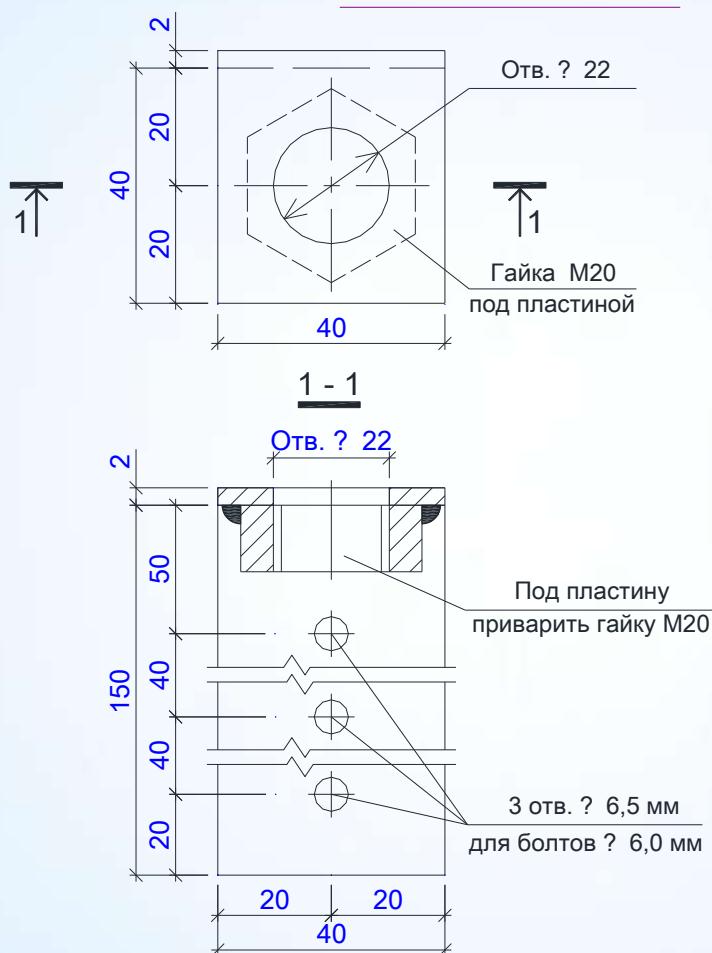
Вывод :

Принятый в проекте утеплитель толщиной 200 мм удовлетворяет требованиям СП 50.13330.2012 "Тепловая защита зданий".

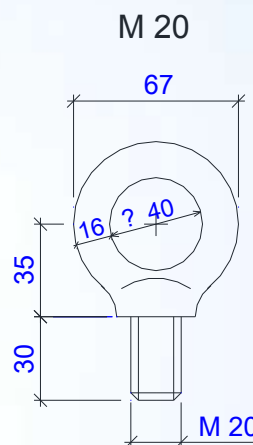


При погрузо-разгрузочных работах (после изготовления, для временного хранения на объекте и для установки ее в проектное положение на здании) сверху панелей стоечных профилях устанавливаются гнутые пластины ГП-1 с рым-болтом. Пластины крепятся по 2 шт. На панель на одинаковых расстояниях от боков панели для равновесия.

Гнутая пластина ГП-1



Рым-болт DIN 580



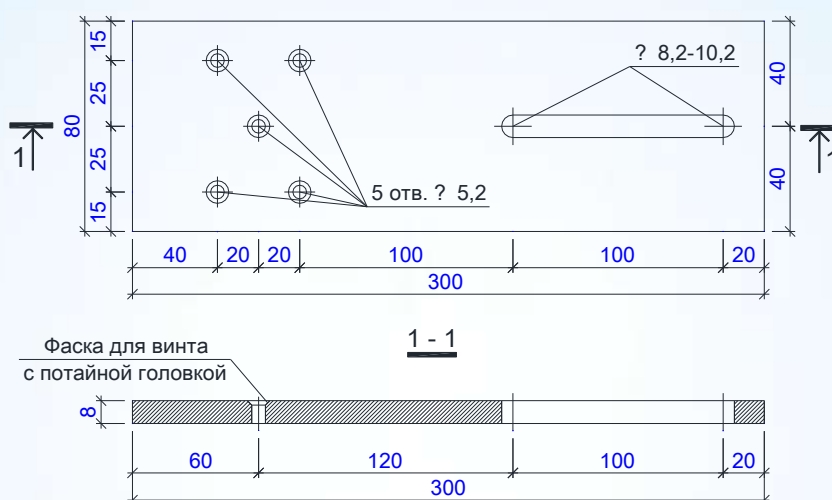
Рым-болт заводского изготовления ввинчивается перед транспортировкой и убирается после установки в проектное положение. Готовые к применению изделия должны иметь антикоррозийное исполнение.

На объект панели поставляются в собранной виде на еврофурах или низкорамных платформах при высоте панели не более 3-х м (вертикально).



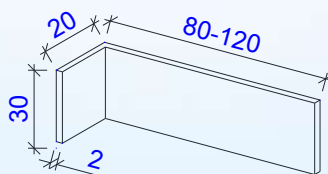
Монтаж панелей начинается с углов 1 этажа здания.
 Крепление панелей к ж.б. перекрытиям осуществляется с помощью опорных пластин ОП-1.
 Пластины ОП-1 устанавливаются к ж.б. перекрытия заранее с шагом под стоечные профили панели, согласно чертежам на панели.

Опорная пластина ОП-1



С боков панели, расположенные по углам здания, закрепляются к колоннам с помощью гнутых пластин ГП-2, по 3 шт. на высоту панели.

Гнутая пластина ГП-2



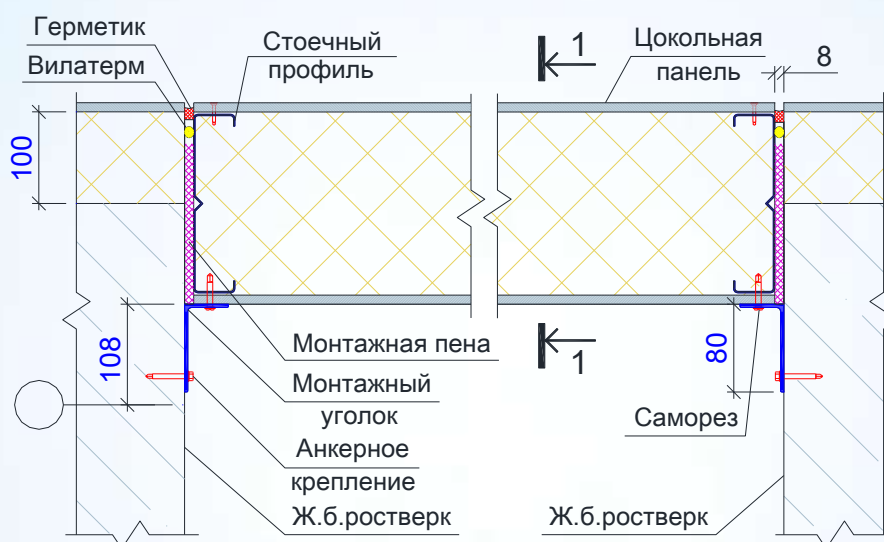
Для изготовления пластин применяется сталь С 245 по ГОСТ 27772-88 или Ст 3 пс 5 по ГОСТ 535-88. Готовые к применению изделия должны иметь антикоррозийное исполнение.



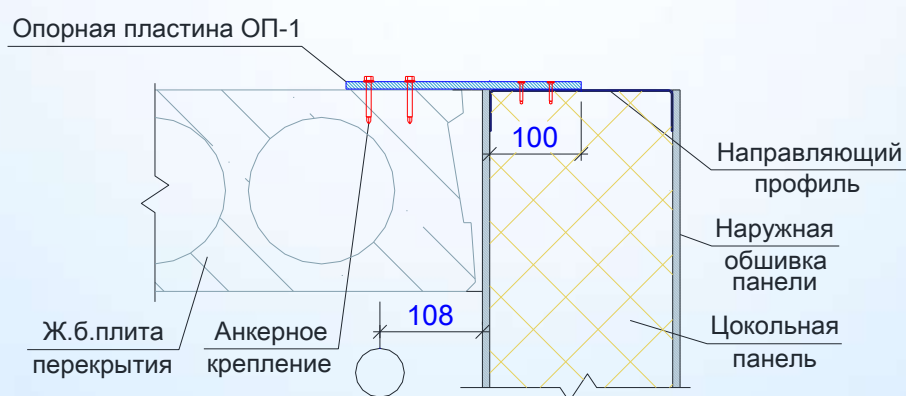
Цокольные панели монтируются между ростверками. Фиксируются с боков к ростверкам монтажными уголками.

На ж.б. перекрытия опорные пластины ОП-1 монтажные уголки на ростверк крепятся стальными анкерами $\varnothing 8-10$, $L = 60-100$ мм.

Фрагмент плана здания ниже отм. 0.000



1 - 1

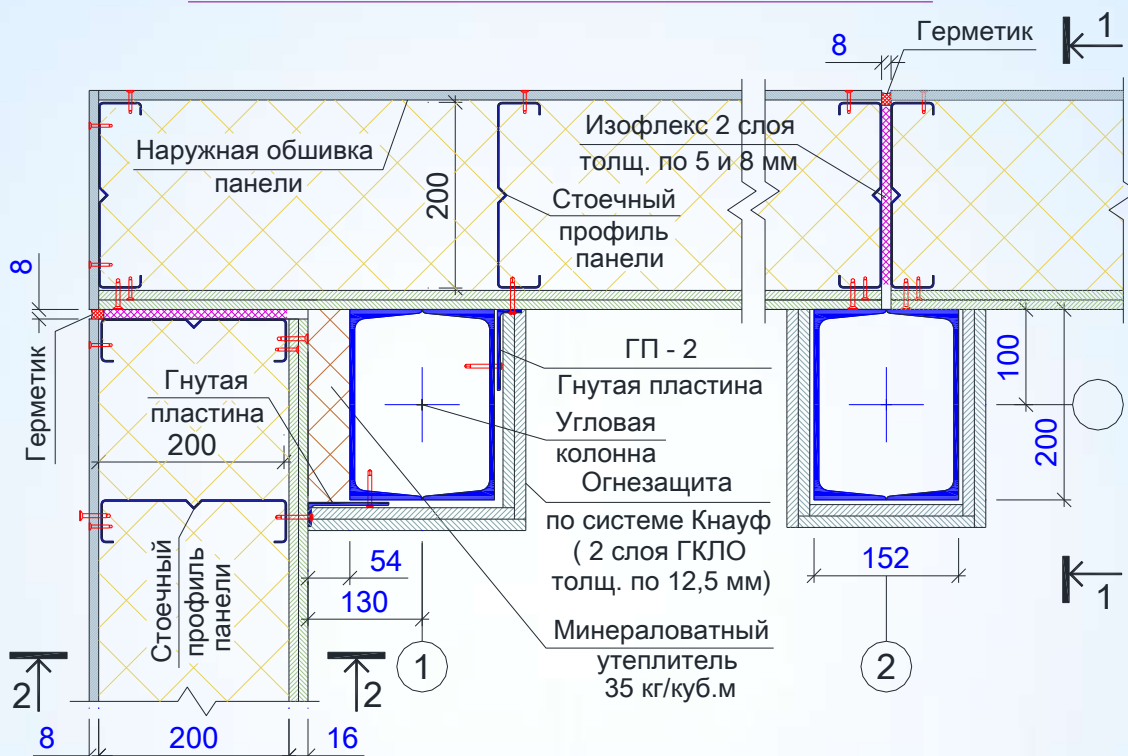


Сверху цокольная панель крепится опорной пластиной ОП-1.

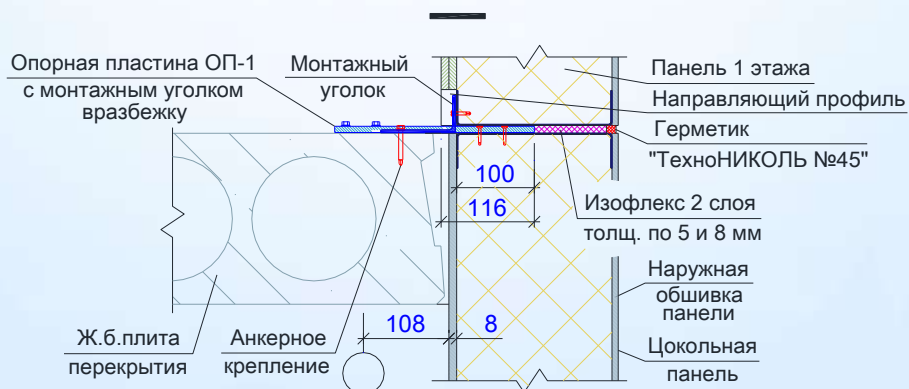


На цокольные панели монтируются панели 1 этажа, фиксируются снизу при помощи монтажных уголков, сверху к опорным пластинам на ж.б. перекрытии. Опорные пластины ОП-1 и монтажные уголки на ж.б. перекрытие крепятся стальными $\varnothing 8-10$, $L = 60-100$ мм чередуясь между собой.

Фрагмент плана угла здания выше отм. 0.000

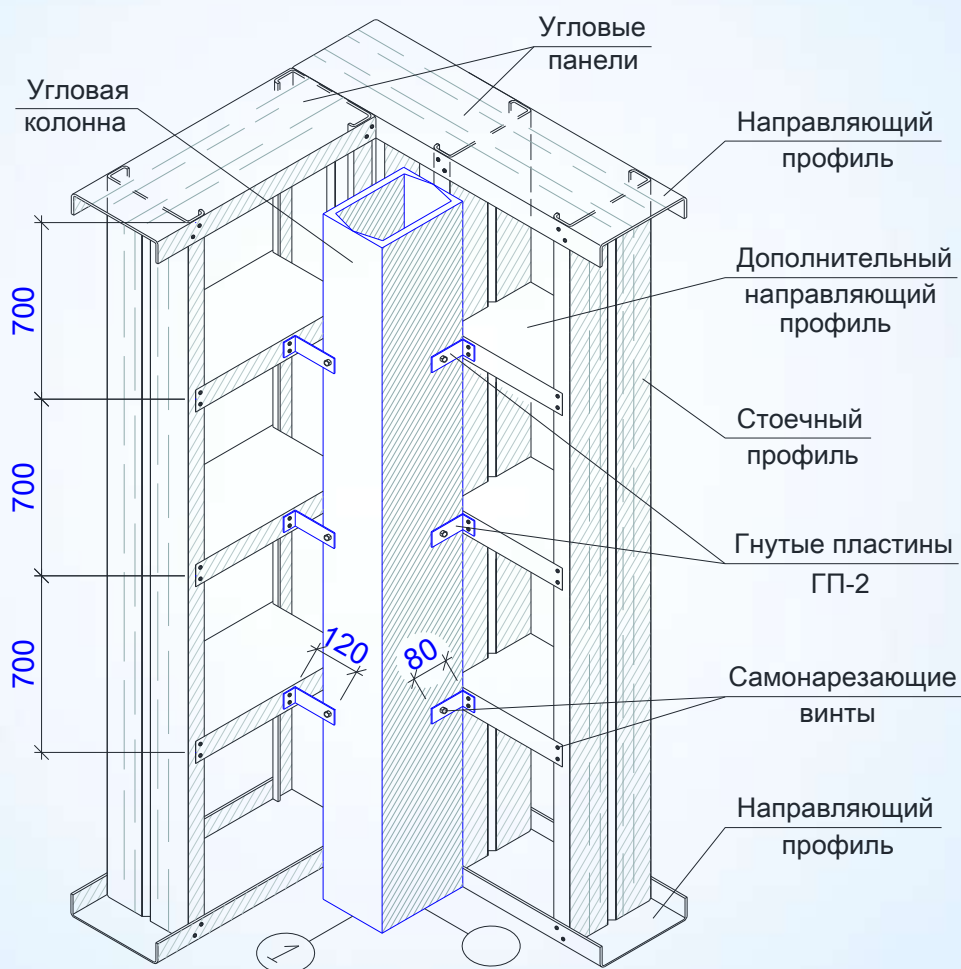


Разрез 2-2 (1,2) и крепление торцевых панелей см. листы 10,11.



В случае если стоечные профили угловых панелей не попадают в плоскости колонны (для дополнительного крепления панели к колонне), то в проект панелей включаются дополнительные направляющие профили, по 3 шт. по высоте.

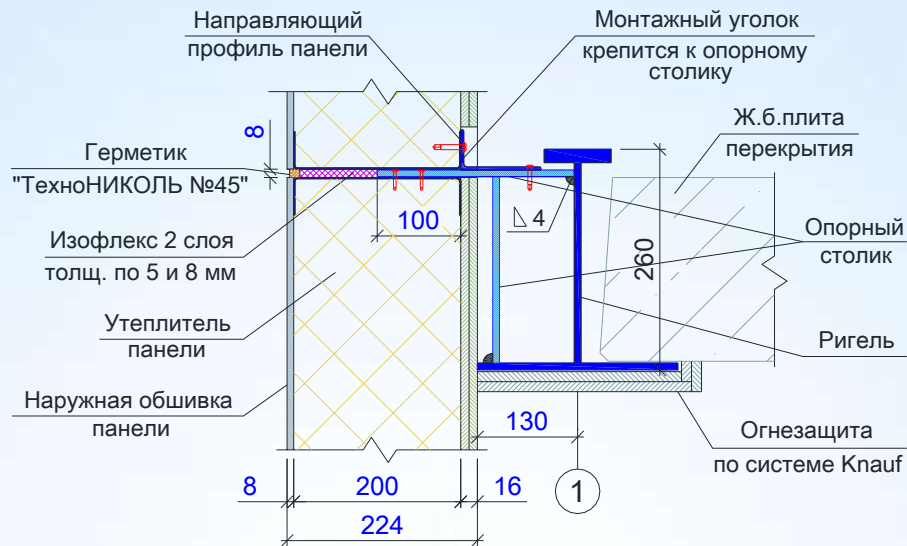
Схема крепления панелей к угловой колонне



По торцам здания стеновые панели крепятся к металлическим ригелям. Вид крепления панелей зависит от типа применённого в каркасе ригеля. При высоте ригеля более 240 мм, опирание стеновой панели осуществляется с помощью опорного столика ОС-1, который приваривается к ригелю с шагом под стоечные профили панели через 1200 мм. См. разрез 1-1 (1).

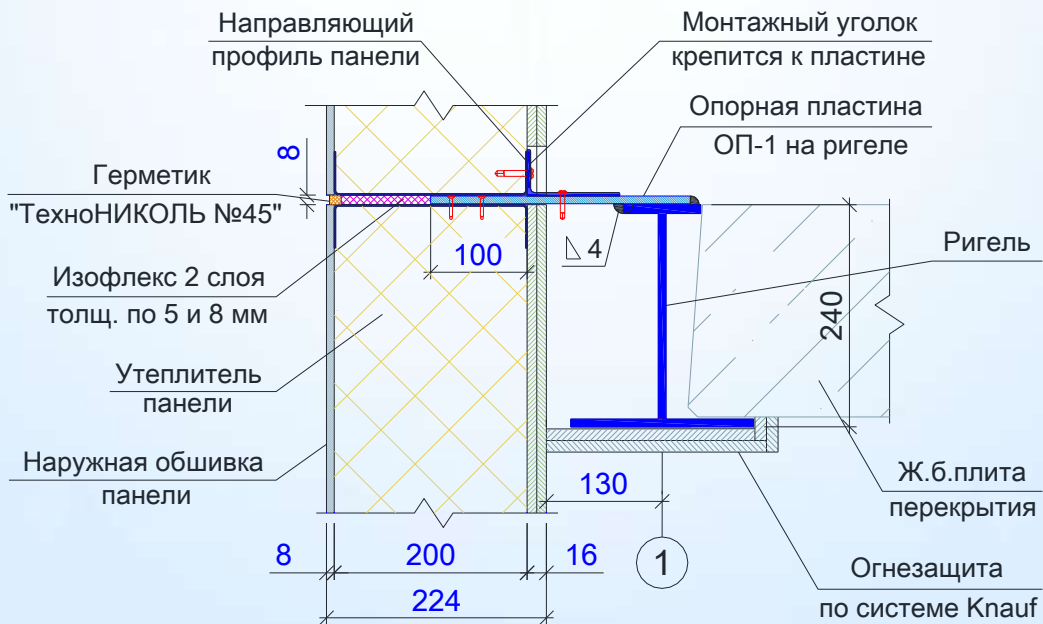


Разрез 2-2 (1)



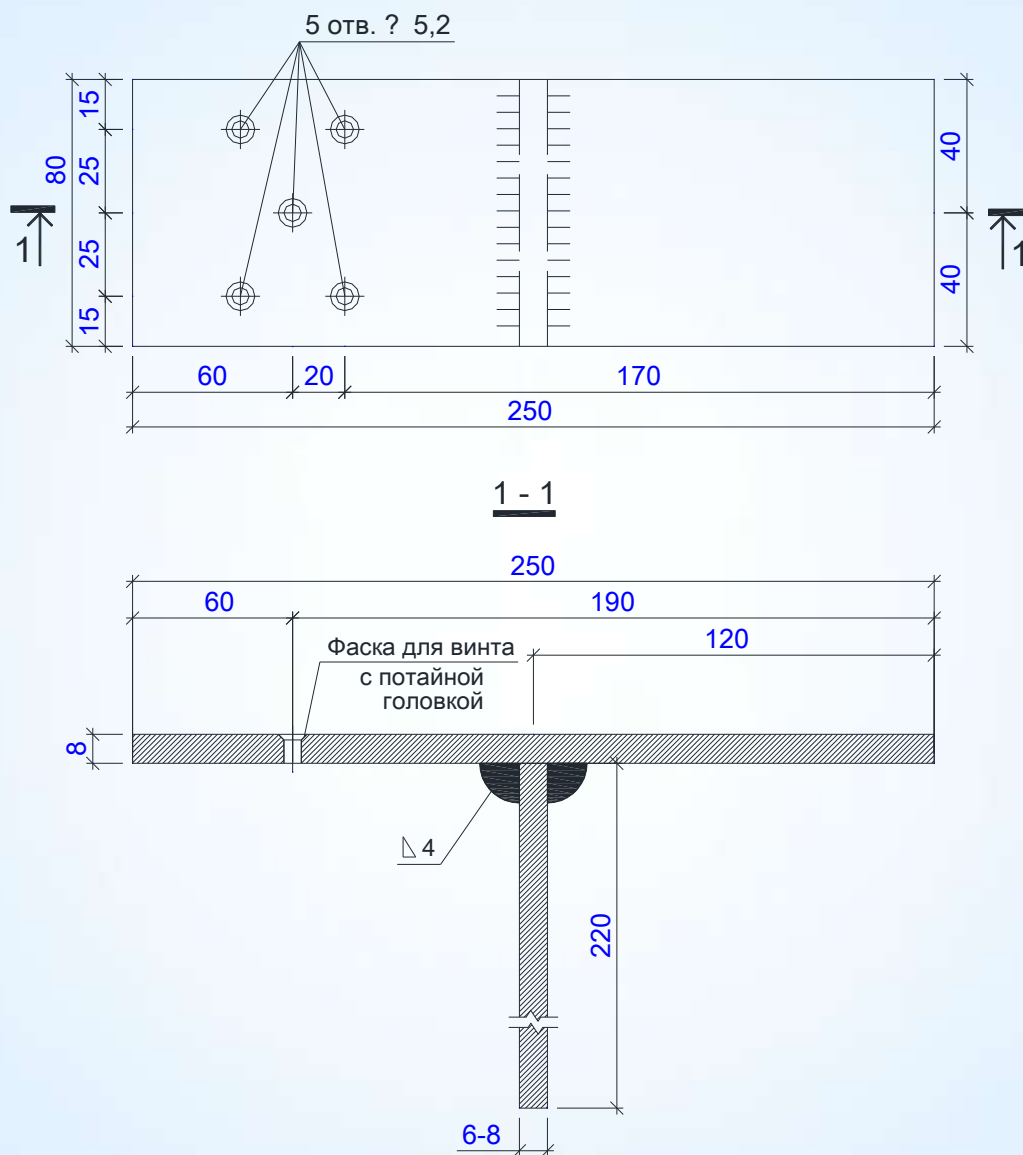
При высоте ригеля 240 мм, панель опирается на пластину, привариваемую к верхней полке ригеля. Полости между ригелем и панелью впоследствии заполняются легким бетоном.

Разрез 2-2 (2)



Опорный столик ОС-1

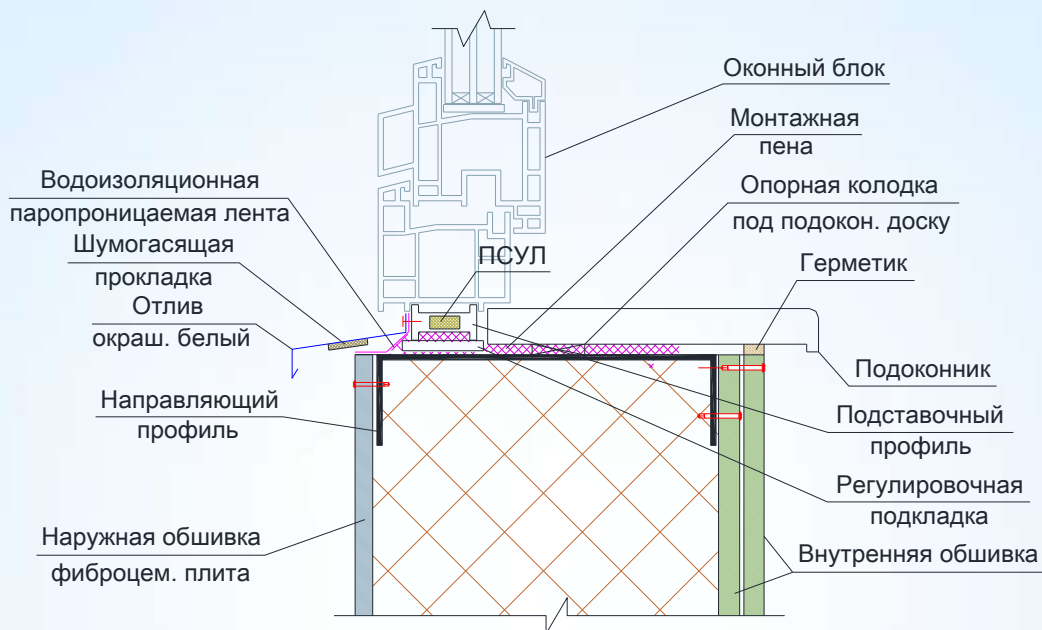
к разрезу 2-2 (2)



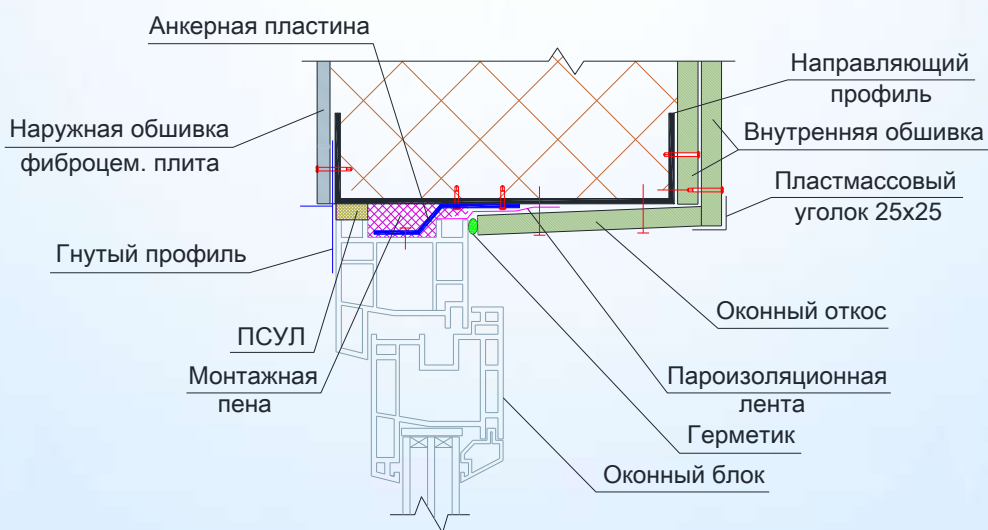
Для изготовления пластин применяется сталь С 245 по ГОСТ 27772-88 или Ст 3 пс 5 по ГОСТ 535-88.
Готовые к применению изделия должны иметь антикоррозийное исполнение.



Примыкание оконного блока к панели снизу



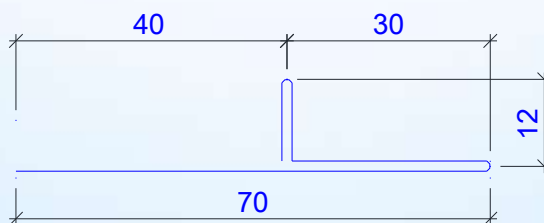
Примыкание оконного блока к панели снизу



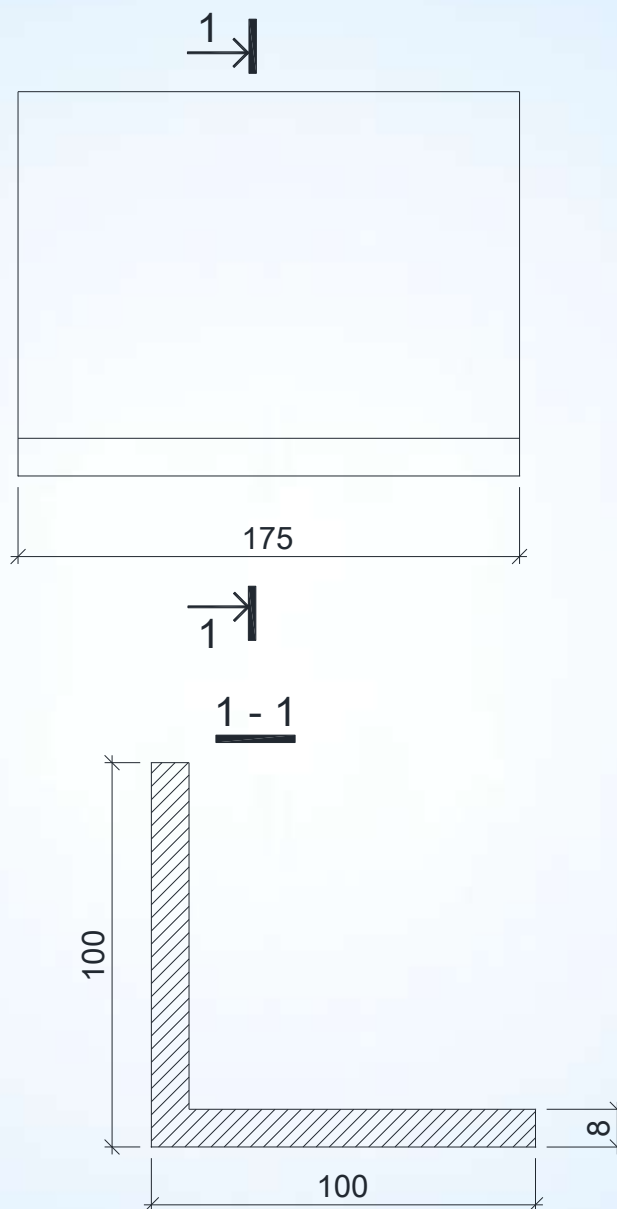
Примыкание оконного блока к панели сбоку



Гнутый профиль
(для устройства четверти)
толщ. 0,4 мм



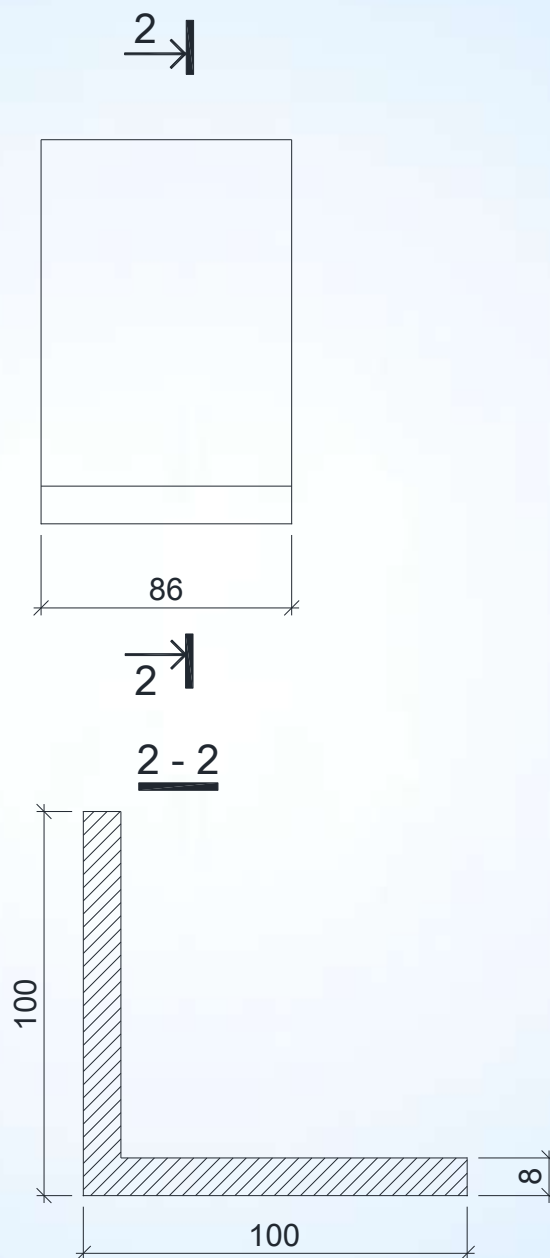
Опорный столик ОС-2



Для изготовления пластин применяется сталь С 245 по ГОСТ 27772-88 или Ст 3 пс 5 по ГОСТ 535-88.
 Готовые к применению изделия должны иметь антикоррозийное исполнение.



Опорный столик ОС-3



Для изготовления пластин применяется сталь С 245 по ГОСТ 27772-88 или Ст 3 пс 5 по ГОСТ 535-88.

Готовые к применению изделия должны иметь антикоррозийное исполнение



На цокольные панели монтируются панели 1 этажа, фиксируются снизу при помощи монтажных уголков, сверху к опорным пластинам на ж.б. перекрытия.

Опорные пластины ОП-1 и монтажные уголки на ж.б. перекрытия крепятся стальными анкерами \varnothing 8-10, L = 60-100 мм чередуясь между собой .

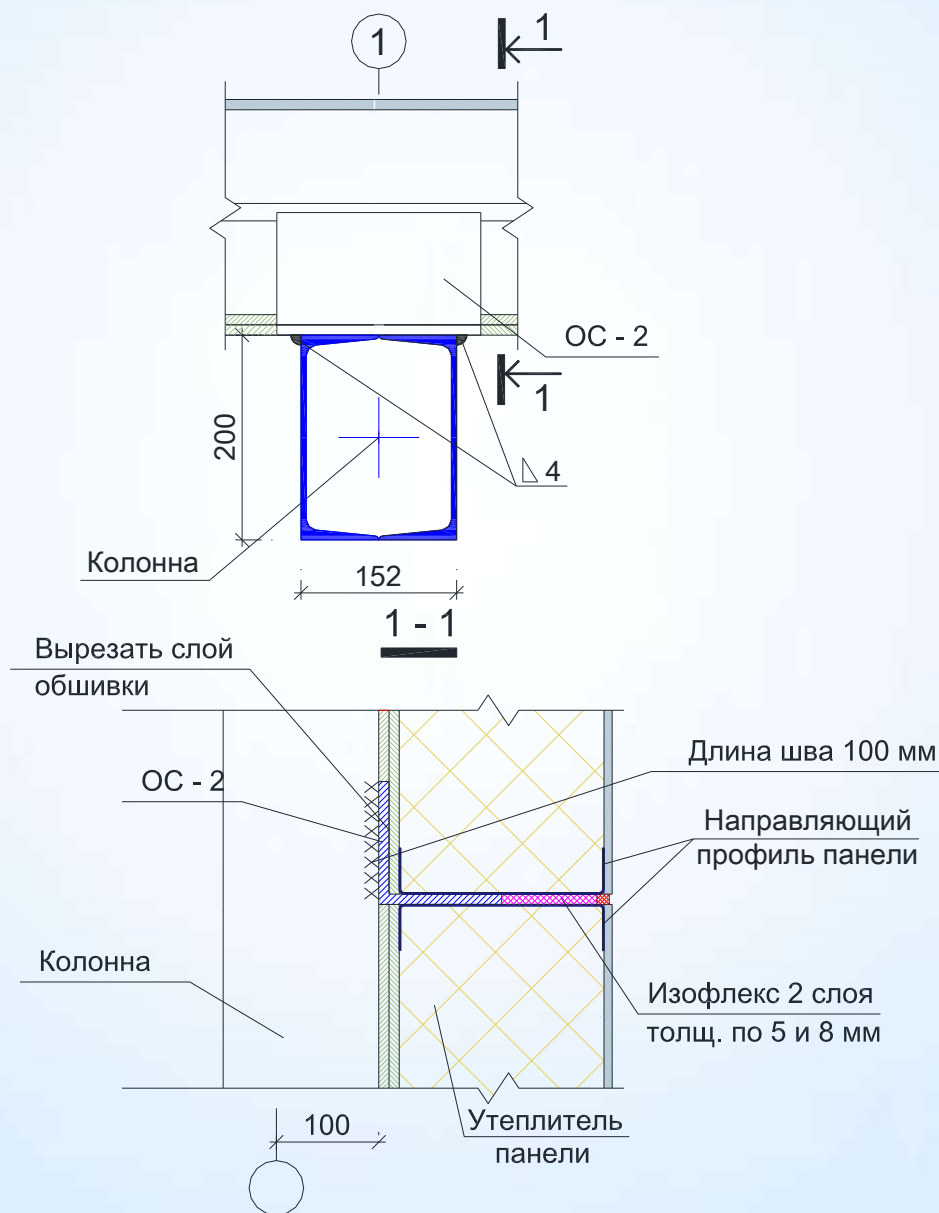
Второй способ крепления панелей с помощью опорных столиков, которые привариваются к колонне. В угловой панели устанавливается в стоечный профиль в оси колонны, для опирания на опорный столик ОС - 2.

Фрагмент плана угла здания выше отм. 0.000

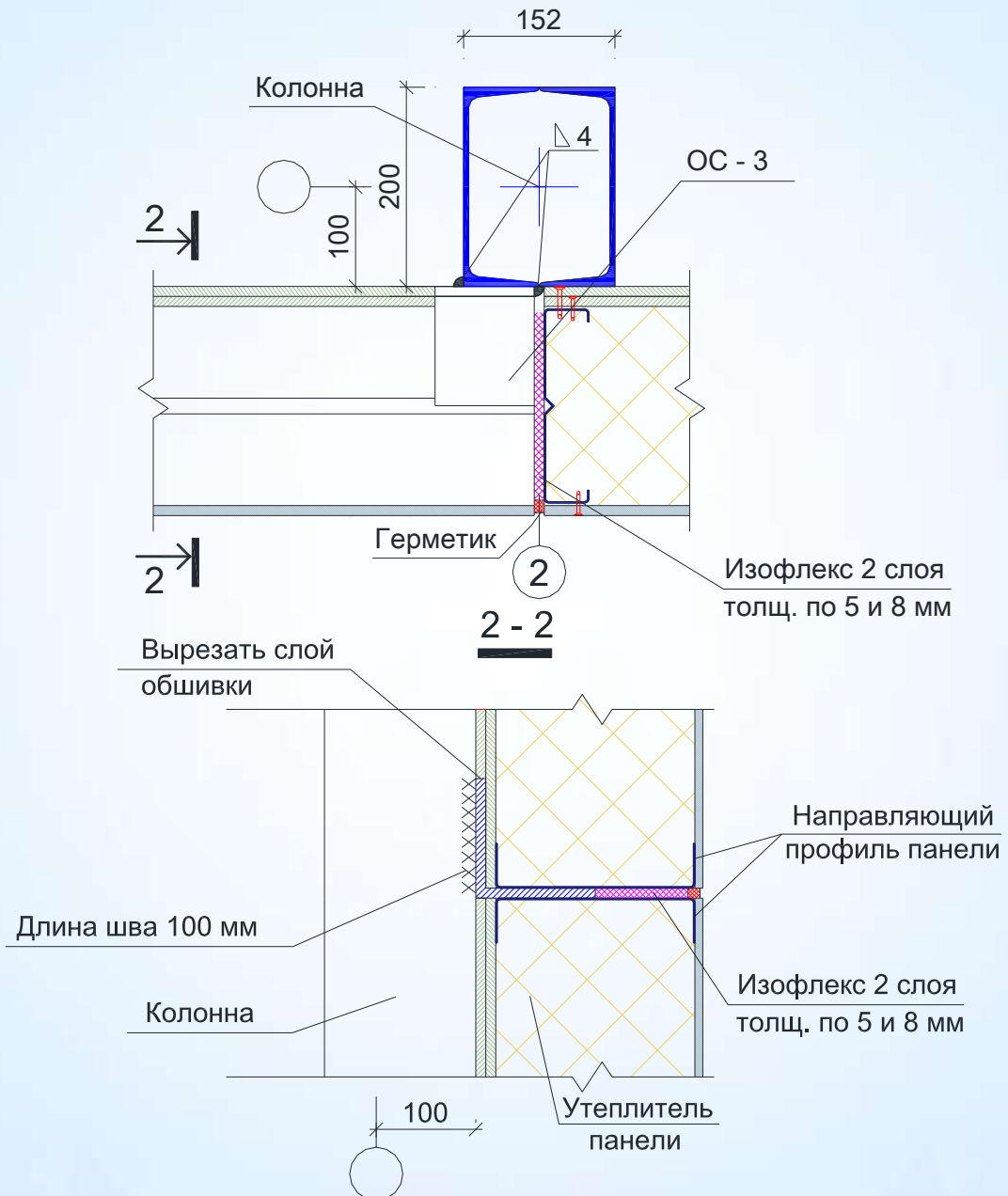


В случае, если панели опираются на опорные столики, которые приварены к колоннам включаются дополнительные направляющие профили, по 3 шт. по высоте.

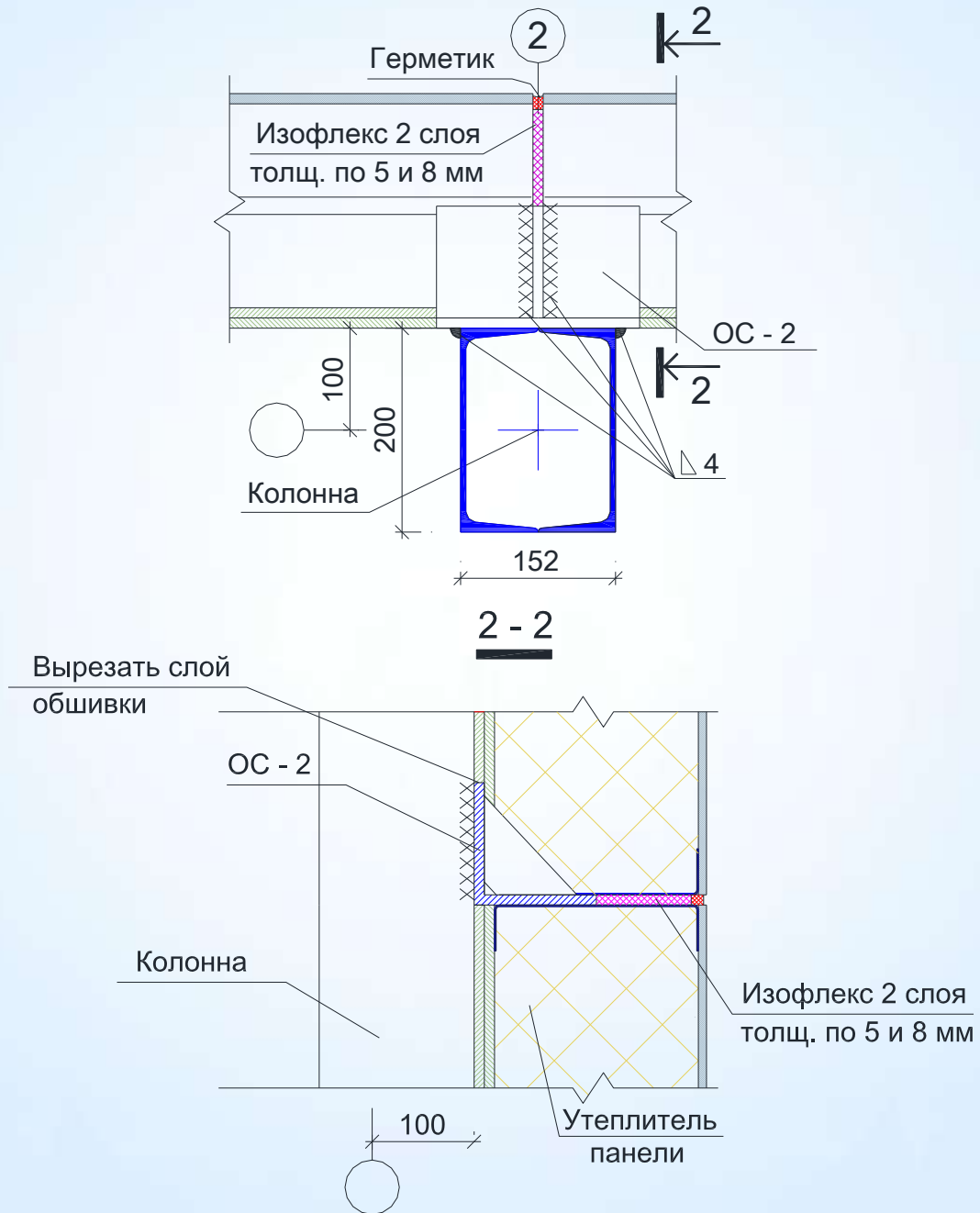
Крепление панелей, находящихся в углах здания



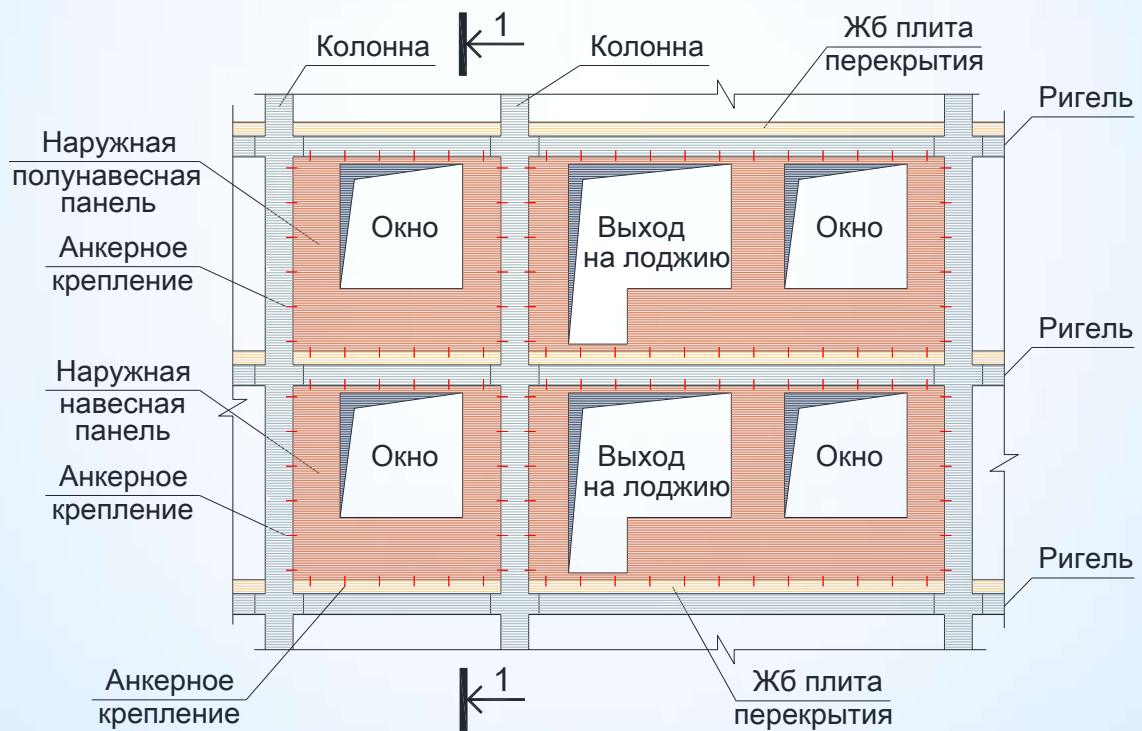
Крепление панелей, находящихся
разных уровнях

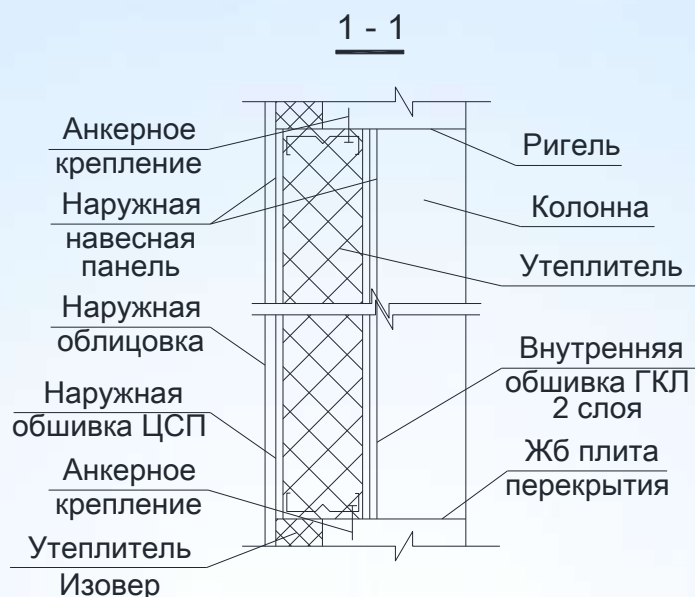


Крепление панелей, находящихся
на одном уровне



Фрагмент монтажного фасада





1. Панели стен монтируются горизонтальными рядами, начиная с углов.
2. Крепление панелей производится по периметру к колоннам и перекрытиям распорными анкерами.
3. Уплотнение швов панелей производится монтажной пеной.
4. Крепление наружной обшивки выполняется с помощью самонарезающих анодированных винтов с шагом не более 30 см., внутренней - обычными самонарезающими винтами с потайной головкой.

